

男子シングルス 一部(25~45) 予選リーグ

No	①	②	③	④	⑤	⑥	コートNo.
1	小林	羽場	小宮	山田	岡本	西田	1
	TEAM 押忍	関西クラブ	四日市大学OB会(三重)	岡山親卓会	アールクラブ	倉田クラブ	
2	小山	嘉屋重	田中	安藤	河原	高原	2
	TEAM 押忍	チームN・E・O(島根)	OKT	ビアーズ	倉田クラブ	ゼロ・クラブ	
3	金坂	福島	中島	田渕	津守	山本	3
	王子製紙クラブ(鳥取)	倉田クラブ	VICTORY	ピンポン備前	岡山卓球ベテラン会	総社カルチャー	
4	脇本 雅	犬飼	政森	宮脇	越智		4
	OKT	ユース・リゲイン	甲奴ピンポン(広島)	倉田クラブ	岡山中央		
5	三宅	神吉	高橋	吉川	三上		5-6
	岡山親卓会	ナミーズ	アールクラブ	マスターズ☆☆	OKT		
6	脇本 貴	山本	小林	広谷	清原		5-6
	OKT	関西クラブ	王子製紙クラブ(鳥取)	井原クラブ	ピンポン備前		
7	真鍋	山浦	森本	高向	岡		5-6
	関西クラブ	ユース・リゲイン	ビアーズ	フリーズ(京都)	教友会		
8	渡邊	藤本	山岡	平井	安井		7-8
	岡山親卓会	岡山中央	フリーズ(京都)	倉田クラブ	新芳クラブ		
9	山本	津村	藤本	大園	船橋		7-8
	王子製紙クラブ(鳥取)	岡山親卓会	TEAM 押忍	マスターズ☆☆	高島クラブ		
10	太田	葛原	大石	大塚	中原		7-8
	team SMASH	ジャストヴィクトリー	ユース・リゲイン	三菱ケミカル 松江東	倉田クラブ		
11	縄田	近藤	青木	西森	大島		9-10
	E卓クラブ	横井卓球クラブ	井原フレンズ	倉田クラブ	るるる		
12	上田	橋本	河相	佐藤	片山		9-10
	王子製紙クラブ(鳥取)	PING PONG 矢掛	倉田クラブ	TEAM 押忍	横井卓球クラブ		
13	吉松	藤田	中野	上田	日並		9-10
	ユース・リゲイン	OKT	土山クラブ(兵庫)	高島クラブ	ビアーズ		

男子シングルス 二部(46~59) 予選リーグ

	①	②	③	④	⑤	⑥	コートNo.
1	立花	太田	坂井	小池	山本	土井	11
	team KUWANAKA	倉敷TTC	興除クラブ	こなみクラブ	金ちゃん卓球(大阪)	津山倶楽部	
2	井上	浜瀬	圓山	三村	岡本	中谷	12
	グリーンクラブ(大阪)	岡山親卓会	興除クラブ	D.ドゥリーム	井原フレンズ	るるる	
3	駒田	藤井	山上	桑原	小山	中野	13
	オリーブ&ブルータス(兵庫)	PING PONG 矢掛	PEACE	新芳クラブ	岡山中央	ビアーズ	
4	渡邊	山崎	松本	門脇	奥田		14-15
	倉敷TTC	岡山親卓会	吉備卓心会	あすなろY・C(鳥取)	芥子山クラブ		
5	西田	増田	竹房	安井	村上		14-15
	チーム関西(島根)	オートメカニック木山	卓星会	個人	化繊ノズル		
6	山脇	加藤	平石	吉原	森安		14-15
	オートメカニック木山	岡山親卓会	神戸HAPPY(兵庫)	PEACE	吉備卓心会		
7	山野井	野村	小林	船越	加治		16-17
	岡山親卓会	MD相模(神奈川)	関西クラブ	興除クラブ	岡山マスカッツ		
8	上田	川口	塚原	鯉江	中島		16-17
	興除クラブ	チーム関西	倉敷TTC	大阪ナイトクラブ(大阪)	キウイTTC		
9	枝広	木山	吉田	岩田	高森		16-17
	関西クラブ	オートメカニック木山	興除クラブ	バッカス(兵庫)	ピンポン備前		

男子シングルス 三部(60~69) 予選リーグ

	①	②	③	④	⑤	⑥	コートNo.
1	西家 team SMASH	八方 童心会(広島)	黒川 高島クラブ	堀口 赤とんぼ(兵庫)	大西 PEACE	大坪 岡山親卓会	23
	高橋 三島ウイングス(愛媛)	嶋田 オリーブ&ブルータス(兵庫)	大久保 OFD(大阪)	中田 エイトウェーブ	石野 ユース・リゲイン	原田 津山倶楽部	
2	横山 倉敷化工	竹村 赤とんぼ(兵庫)	本多 金ちゃん卓球(大阪)	谷藤 岡山親卓会	石井 妹尾卓球クラブ	磯谷 team SMASH	25
	椿 チームN・E・O(島根)	岡本 卓星会	谷神 ナポレオンクラブ(兵庫)	笹野 三島ウイングス(愛媛)	斉藤 玉野田井クラブ	岡 ユース・リゲイン	
3	大垣 ユース・リゲイン	片山 童心会(広島)	中西 オリーブ&ブルータス(兵庫)	乙倉 岡山親卓会	中尾 チーム・F	藤原 横井卓球クラブ	27
	政本 グリーンクラブ(奈良)	吉川 神戸北クラブ(兵庫)	平田 アポシT.T.C(兵庫)	日高 倉敷TTC	仲 オートメカニック木山	羽賀 ユース・リゲイン	
4	門脇 あすなろY・C(鳥取)	井上 バッカス(兵庫)	丸山 教友会	山本 D.ドゥリーム	片山 津山倶楽部	藤原 岡山親卓会	29
	久米 神戸北クラブ(兵庫)	定森 ままかりクラブ	山下 金ちゃん卓球(大阪)	山根 ユース・リゲイン	田澤 D.ドゥリーム		
5	松谷 ENJOY(鳥取)	藤田 アポシT.T.C(兵庫)	橋本 フェニックス三原(広島)	早川 津山倶楽部	板野 岡山親卓会		30-31
	山崎 P愛P	日高 チームN・E・O(島根)	田村 ナポレオンクラブ(兵庫)	松井 城東台卓球クラブ	松田 るるる		
6	横山 倉田クラブ	堀江 アポシT.T.C(兵庫)	賀登 三原卓愛卓会(広島)	難波 横井卓球クラブ	近藤 こなみクラブ		32-33
	小松 板宿TTC(兵庫)	藤原 童心会(広島)	安部 神戸HAPPY(兵庫)	小森 ユース・リゲイン	信岡 岡山親卓会		
7	石井 オリーブ&ブルータス(兵庫)	兒子 team SMASH	橋爪 金ちゃん卓球(大阪)	小橋 こなみクラブ	平田 卓星会		32-33
	大西 神戸HAPPY(兵庫)	榎 OFD(大阪)	中安 バッカス(兵庫)	日下 岡山中央	山下 ユース・リゲイン		

男子シングルス 四部(70~) 予選リーグ

	①	②	③	④	⑤	⑥	コートNo.
1	古屋 P愛P	奥田 妹尾卓球クラブ	上野 三原卓愛卓会(広島)	遠藤 津山倶楽部	成本 E卓クラブ	柚木 るるる	18
	羽田 赤とんぼ(兵庫)	江原 津山倶楽部	竹内 水島クラブ	塩本 広島大学	中島 ミラクルズ	南 ゼロ・クラブ	
2	荻野 VICTORY	川村 神戸HAPPY(兵庫)	江原 岡山卓球ベテラン会	有松 総社カルチャー	長田 たまのSC	林田 個人(兵庫)	20
	楞野 赤とんぼ(兵庫)	石原 倉敷卓友会	山神 ミラクルズ	森下 倉田クラブ	坪田 三友クラブ		
3	水船 赤とんぼ(兵庫)	西村 ピンポン備前	桐野 倉敷化工	常長 岡山中央	坂本 津山倶楽部		21-22
	新宮 やつなみクラブ	新開 ユース・リゲイン	松本 赤とんぼ(兵庫)	道仙 伊島クラブ	大森 総社カルチャー		

女子シングルス 一部(25~45) 予選リーグ

	①	②	③	④	⑤	⑥	コートNo.
1	小笹	田中	近藤	松林	小宮	渡辺	48
	岡山親卓会	めだかクラブ	岡山中央	個人(京都)	四日市大学OB会(三重)	るるる	
2	加茂	西谷	藤原	木村	三宅	伊関	49
	倉田クラブ	チームNEO(島根)	岡山中央	横井卓球クラブ	広島商船クラブ(広島)	ゼロ・クラブ	

女子シングルス 二部(46~59) 予選リーグ

	①	②	③	④	⑤	⑥	コートNo.
1	中島	小西	岩田	松田	藤森	池浦	50
	山陽クラブ	興除クラブ	バッカス(兵庫)	るるる	ゼロ・クラブ	アールクラブ	
2	向井	布施	山中	志茂	山野井	秦野	51
	名古屋フレンズ(愛知)	こなみクラブ	山陽クラブ	津山倶楽部	P愛P	アールクラブ	
3	藤井	松田	稲見	垣田	高橋	寺本	52
	岡山中央	山陽クラブ	西条卓友会(愛媛)	広島ラブオール(広島)	横井卓球クラブ	るるる	
4	尾崎	熊瀬	坂口	大橋	鶴川		53
	名古屋フレンズ(愛知)	こなみクラブ	PEACE	津山倶楽部	高島クラブ		
5	藤原	久保田	小倉	難波	奥村		54
	チームNEO(島根)	モンキーズ	やむちゃ(兵庫)	PEACE	チーム・F		

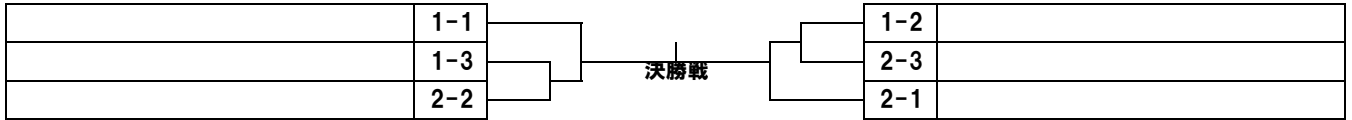
女子シングルス 三部(60~69) 予選リーグ

	①	②	③	④	⑤	⑥	コートNo.
1	沖山	渡辺	森山	右手	貝原	大館	40
	P愛P	ピッグモンキー(京都)	個人(兵庫)	津山倶楽部	中庄クラブ	E卓クラブ	
2	江口	先間	芥川	西倉	安河内	今井	41
	名古屋フレンズ(愛知)	バッカス(兵庫)	ひろしまたんぼぼ	倉敷庄クラブ	E卓クラブ	高島クラブ	
3	佐藤	久我	永井	国府	福島	原	42
	岡山卓球ベテラン会	名古屋フレンズ(愛知)	やむちゃ(兵庫)	倉敷卓友会	津山倶楽部	ラッキーズ	
4	金田	本郷	長谷川	鈴木	中川	松村	43
	津山倶楽部	名古屋フレンズ(愛知)	やむちゃ(兵庫)	ひろしまたんぼぼ	E卓クラブ	ゼロ・クラブ	
5	木佐	浅田	小野	辻村	牧野		44-45
	ピッグモンキー(京都)	ナポレオンクラブ(兵庫)	D.ドゥリーム	UNOt.t.c	ピンポン備前		
6	柿本	大谷	堀内	佐々木	柴山		44-45
	個人(兵庫)	ナポレオンクラブ(兵庫)	D.ドゥリーム	PEACE	チーム・F		
7	真島	横山	渋谷	西崎	藤原		44-45
	オリーブ&ブルータス(兵庫)	ユース・リゲイン	ひろしまたんぼぼ	UNOt.t.c	こなみクラブ		
8	横尾	磯谷	酒井	野山	二宮		46-47
	ひろしまたんぼぼ	ピンポン備前	バッカス(兵庫)	倉敷庄クラブ	E卓クラブ		
9	鈴木	羽賀	佐藤	石川	小野		46-47
	名古屋フレンズ(愛知)	ユース・リゲイン	やむちゃ(兵庫)	VICTORY	ぴーちく		
10	小橋	岡咲	松村	坂本	万治		46-47
	きしらーく	心結(兵庫)	ひろしまたんぼぼ	PEACE	E卓クラブ		
11	犬飼	堀口	竹村	川本	渋谷		38-39
	Tフレンド	あみん(兵庫)	SYLPHY(兵庫)	山陽クラブ	エンデバーズ		

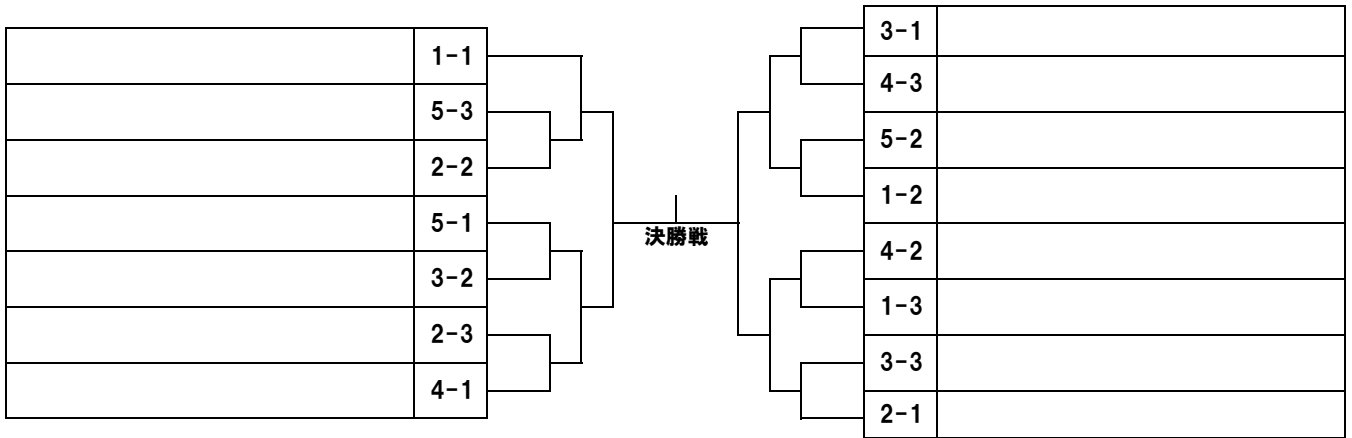
女子シングルス 四部(70～) 予選リーグ

	①	②	③	④	⑤	⑥	コートNo.
1	岩間 名古屋フレンズ(愛知)	塩津 まるくらぶ(兵庫)	高田 Tフレンド	宮城 ピンポン備前	難波 ゼロ・クラブ		34-35
2	本吉 ピンポン備前	山岡 ハルカス(大阪)	西林 倉敷庄クラブ	藤原 E卓クラブ	松村 PEACE		34-35
3	峰山 VICTORY	大浦 あみん(兵庫)	本池 ピンポン備前	石井 ゼロ・クラブ	則武 ちゅうざんTTC		36-37
4	長戸 岡山卓球ベテラン会	上田 名古屋フレンズ(愛知)	福嶋 ハルカス(大阪)	高橋 モンキーズ	田口 E卓クラブ		36-37
5	中川 まるくらぶ(兵庫)	北原 ピンポン備前	立間 倉敷卓友会	近藤 ゼロ・クラブ	緒方 たんぼぼ		36-37
6	伊藤 名古屋フレンズ(愛知)	小枝 岡山卓球ベテラン会	藤浪 ゼロ・クラブ	田内 D.ドゥリーム	平田 萩原卓球教室		38-39
7	則枝 P愛P	浅井 名古屋フレンズ(愛知)	岡崎 たんぼぼ	定井 倉敷卓友会	上田 津山倶楽部		38-39

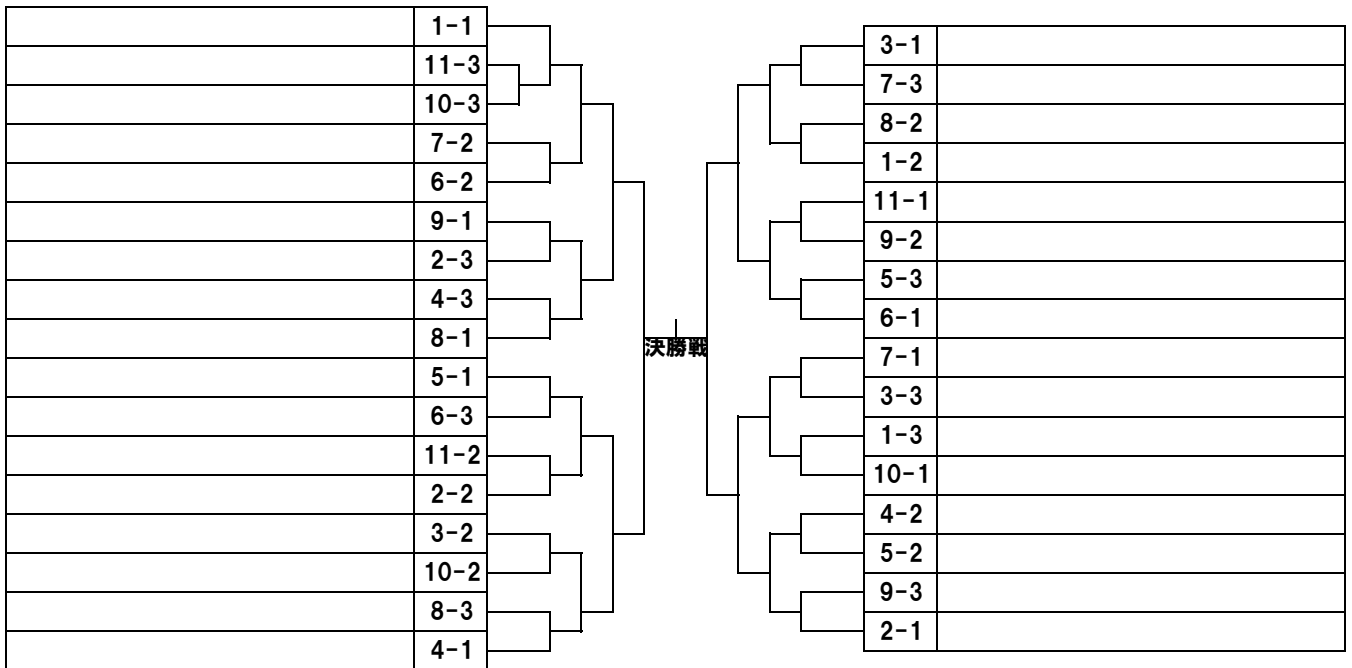
女子シングルス 一部(25~45) 決勝トーナメント



+



女子シングルス 三部(60~69) 決勝トーナメント



女子シングルス 四部(70~) 決勝トーナメント

