

【男子シングルス 予選リーグ】

Aクラス

	①	②	③	④	⑤	⑥	コートNo.
1	福島	木山	小柳	前川	大西		1-2
	倉田クラブ	オートメカニック木山	Rainbow	岡山大学	光南台中学校		
2	岡本	津村	竹房	中山	縄田		1-2
	岡山中央	岡山親卓会	卓星会	瀬戸内スポーツ少年団	E卓クラブ		
3	渡邊	佐藤	小森	藤村	安藤		1-2
	岡山親卓会	Rainbow	ユース・リゲイン	(個人)	高島卓球スポーツ少年団		

Bクラス

	①	②	③	④	⑤	⑥	コートNo.
1	大垣	難波	塚崎	森	吉田		3-4
	ユース・リゲイン	横井卓球クラブ	E卓クラブ	ZOO	岡山城東高校		
2	角南	池田	竹内	古屋	志水		3-4
	FTC	マスターズ☆☆	岡山東商業高校	興陽高校	E-LIFE		
3	中嶋	乙倉	門田	岡崎	長谷川		3-4
	岡山城東高校	岡山親卓会	KDT	岡山大学	マスターズ☆☆		
4	高山	王	坂本(倫)	八木			5
	オートメカニック木山	HoRNet	興陽高校	S☆Star			
5	初治	松嶋	服部	森本			5
	天晴れクラブ	TFとみやま	UBS	岡山城東高校			
6	大崎	武	片山	石田			5
	興除クラブ	岡山県庁	ZOO	岡山東商業高校			
7	吉田	石川	小野	近藤			6
	興除クラブ	平井スポーツ少年団	岡山中央	横井卓球クラブ			
8	濱野	穴迫	坪口	岡田			6
	岡山東商業高校	キウイTTC	岡山城東高校	平井スポーツ少年団			
9	榊原	田邊	近藤	大枝			6
	FTC	岡山大学	こなみクラブ	興陽高校			
10	大坪	安藤(翼)	村上(優)	斉藤			7
	岡山親卓会	ななく	岡山城東高校	玉野田井クラブ			
11	坂本(篤)	月森	畑山	安井			7
	興陽高校	TFとみやま	平井スポーツ少年団	新芳クラブ			
12	山根	村上(慶)	呉	長柄			7
	ユース・リゲイン	岡山城東高校	倉田クラブ	チーム53			
13	吉田	窪津	有森	赤尾			8
	岡山東商業高校	マスターズ☆☆	FTC	TFとみやま			
14	永井	渡部	安藤(諒)	岡			8
	倉田クラブ	FTC	ななく	チームオルガ			

Cクラス

	①	②	③	④	⑤	⑥	コートNo.
1	大森 岡山東商業高校	黒田(尊) たまのSC	熊澤 TFとみやま	山崎 岡山福田中学校	菅野 PEACE		43-44
2	尾納 倉田クラブ	舛本 東岡山工業高校	藤井 E卓クラブ	山縣 岡山後楽館中学校	加門 東うね		45-46
3	松田 チーム53	増田 岡山東商業高校	山本(敦) ZOO	藤尾 伊島クラブ	後藤(虎) ななく		47-48
4	丸野 東岡山工業高校	柳瀬 倉田クラブ	信岡 岡山親卓会	諏訪 岡山福田中学校	太田(航) TFとみやま		49-50
5	澤村 KDT	辻 東岡山工業高校	曾我部 HoRNet	小川 TFとみやま	大森 倉田クラブ		51-52
6	阿部 岡山東商業高校	賀山 新芳クラブ	立石 キウイTTC	藤村 RADNOVICE	難波 ななく		53-54
7	中井 東岡山工業高校	山田 高島クラブ	早川 倉田クラブ	太田(悠) TFとみやま	山本(一) ZOO		55-56
8	古殿 E-LIFE	難波 岡山東商業高校	江原 岡山卓球ベテラン会	八田 瀬戸内スポーツ少年団			43-44
9	林 興陽高校	山下 チーム53	藤本 新芳クラブ	西崎 芥子山クラブ			43-44
10	諏訪 PEACE	小倉 興陽高校	今城 オートメカニック木山	和氣 高島卓球スポーツ少年団			43-44
11	檜垣 岡山市役所	高原 東岡山工業高校	本行 KDT	奥 高島卓球スポーツ少年団			45-46
12	奥村 東岡山工業高校	黒川 高島クラブ	宮脇 倉田クラブ	後藤(龍) ななく			45-46
13	只野 西C	家野 新芳クラブ	猪崎 岡山東商業高校	渡辺 ちゅうざんTTC			45-46
14	草地 岡山東商業高校	西森 倉田クラブ	鈴木 岡山後楽館中学校	黒田(泰) たまのSC			47-48
15	山崎 E-LIFE	柳澤 平井スポーツ少年団	細川 東岡山工業高校	入江 ラッキーズ			47-48
16	坪田 興陽高校	山手 FTC	佐藤 新芳クラブ	小畑 ななく			47-48
17	岡田 東うね	西田 TFとみやま	吉田 岡山東商業高校	藤野 天晴れクラブ			49-50
18	鈴木 キウイTTC	長谷井 興陽高校	杉井 倉田クラブ	中島 平井スポーツ少年団			49-50
19	井出 チーム53	小向 新芳クラブ	長谷川 S☆Star	中藤 東岡山工業高校			49-50
20	道仙 伊島クラブ	中原 倉田クラブ	菅原 岡山福田中学校	柳 PEACE			51-52
21	小山 岡山市役所	本郷 倉田クラブ	田中 興陽高校	小松 新芳クラブ			51-52
22	吉原 PEACE	小林 TFとみやま	海老塚 KDT	八木 東岡山工業高校			51-52
23	不破 岡山東商業高校	小山 岡山中央	逸見 ななく	平井 倉田クラブ			53-54
24	田尻 新芳クラブ	荒井 FTC	三村 瀬戸南高校	笹木 E-LIFE			53-54
25	西山 東うね	井上 TFとみやま	大西 東岡山工業高校	地崎 キウイTTC			53-54
26	横山 興陽高校	田口 岡山後楽館中学校	高村 teamSMASH	森下 倉田クラブ			55-56
27	石川 ななく	谷口 チーム53	上田 岡山福田中学校	大賀 たまのSC			55-56
28	岡 ユース・リゲイン	八木 瀬戸内スポーツ少年団	亀井 KDT	湯浅 岡山福田中学校			55-56

Dクラス

	①	②	③	④	⑤	⑥	コートNo.
1	江藤	行正	井上	坪井	尚		33-34
	東岡山工業高校	瀬戸南高校	光南台中学校	岡山福田中学校	岡山後楽館中学校		
2	山崎	牧野	森本	清水(慶)	杉山		33-34
	東岡山工業高校	光南台中学校	ななく	高島卓球スポーツ少年団	岡山福田中学校		
3	伊東	渡辺	三澤	濱野	小山(陽)		33-34
	青江TTC	興陽高校	旭東中学校	新芳クラブ	鹿田スポ少		
4	江原	杉本	西尾	安藤			36
	エバラ卓球会	東岡山工業高校	旭東中学校	高島卓球スポーツ少年団			
5	福井	小椋	岡本	小山(敢)			36
	青江TTC	新芳クラブ	光南台中学校	鹿田スポ少			
6	横山	阿部	藤尾	松隆			37
	岡山城東高校	東岡山工業高校	伊島クラブ	旭東中学校			
7	西江	萱野	山田	久世			37
	青江TTC	新芳クラブ	瀬戸南高校	岡山福田中学校			
8	荻野	森	川上	松本			37
	岡山後楽館高校	東岡山工業高校	ななく	KDT			
9	井上	山本	高須賀	藤原			38
	E卓クラブ	平井スポーツ少年団	TTT	光南台中学校			
10	米井	村上	中村	吉田			38
	東うね	平井スポーツ少年団	東岡山工業高校	高島卓球スポーツ少年団			
11	遠藤	岡野	山脇	池田			38
	エバラ卓球会	高島卓球スポーツ少年団	旭東中学校	瀬戸内スポーツ少年団			
12	千田	北野	奈爪	畑山			39
	妹尾卓球クラブ	UBS	東岡山工業高校	平井スポーツ少年団			
13	高原	横山	檜尾	妹尾			39
	チーム53	青江TTC	ななく	光南台中学校			
14	政田	大森	岩井	藤田			39
	チーム・F	鹿田スポ少	東岡山工業高校	こなみクラブ			
15	押柄	片山	諸見里	能瀬			40
	興陽高校	鹿田スポ少	青江TTC	ななく			
16	黒坂	吉岡	内田	井上(し)			40
	妹尾卓球クラブ	高島卓球スポーツ少年団	旭東中学校	東岡山工業高校			
17	猪木	小西	奥田	塩見			40
	チームオルガ	岡山後楽館中学校	一宮卓親クラブ	青江TTC			
18	谷本	清水(憩)	松本	井上(と)			41
	妹尾卓球クラブ	高島卓球スポーツ少年団	岡山後楽館高校	東岡山工業高校			
19	中川	樋口	竹田	李			41
	岡山東商業高校	エバラ卓球会	鹿田スポ少	平井スポーツ少年団			
20	岸本	川野	林	住田			41
	E卓クラブ	ミラクルズ	岡山後楽館中学校	光南台中学校			

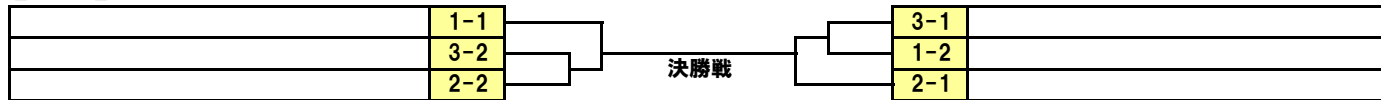
【女子シングルス 予選リーグ】

Aクラス							
	①	②	③	④	⑤	⑥	コートNo.
1	小笹 岡山親卓会	造田 FTC	中山 瀬戸内スポーツ少年団	磯貝 TFとみやま	近藤 岡山後楽館高校	田中 ゼロ・クラブ	12-13
Bクラス							
	①	②	③	④	⑤	⑥	コートNo.
1	浅田 平井スポーツ少年団	越智 横井卓球クラブ	布施 こなみクラブ	石田 興陽高校			18
2	久保田 モンキーズ	藤原 こなみクラブ	今井 TFとみやま	長谷川 新芳クラブ			18
3	熊瀬 こなみクラブ	八木 興陽高校	浮田 ラッキーズ	矢部 岡山後楽館高校			18
Cクラス							
	①	②	③	④	⑤	⑥	コートNo.
1	難波 玉野TTC	西村(吉) TFとみやま	松田 瀬戸南高校	松村 PEACE	久山 岡山福田中学校		21-22
2	平田 萩原卓球教室	富島 玉野TTC	三宅 岡山福田中学校	磯貝 TFとみやま	井上 ななく		21-22
3	池田 PEACE	高尾 一宮卓親クラブ	西村(優) TFとみやま	猿渡 高島卓球スポーツ少年団			19
4	芦谷 エバラ卓球会	西村 ラブ♥イレブン	延山 高島卓球スポーツ少年団	畑野 ZOO			19
5	金高 ミラクルズ	有藤 アールクラブ	山口 岡山後楽館中学校	村上 ななく			20
6	安田 ラブ♥イレブン	清水 青江TTC	多児 ななく	浜 新芳クラブ			20
7	藤原 アールクラブ	森本 ななく	安井 青江TTC	山本 平井スポーツ少年団			20
Dクラス							
	①	②	③	④	⑤	⑥	コートNo.
1	松木 一宮卓親クラブ	松村 鹿田スポ少	吉富(菜) 六番卓球クラブ	寺田 旭東中学校	松井(奏) 高島卓球スポーツ少年団		21-22
2	柴山 チーム・F	山田 瀬戸内スポーツ少年団	石川 ななく	門野 新芳クラブ	上田(に) TFとみやま		35
3	溝端 青江TTC	小畑 ななく	松竹 旭東中学校	光田 高島卓球スポーツ少年団			29
4	別所 岡山城東高校	牧野 こなみクラブ	今東 旭東中学校	上田(こ) TFとみやま			30
5	福島 チーム・F	深井 瀬戸内スポーツ少年団	藤井 新芳クラブ	佐々木 TFとみやま			30
6	川野 ミラクルズ	牧浦 瀬戸南高校	虎谷 旭東中学校	松井(愛) 高島卓球スポーツ少年団			30
7	大江 青江TTC	小竹 岡山後楽館中学校	本屋 光南台中学校	小林 TFとみやま			31
8	大間 青江TTC	福島 ななく	水野 六番卓球クラブ	小松 高島卓球スポーツ少年団			31
9	納所 青江TTC	丹羽 平井スポーツ少年団	小原 光南台中学校	西村 TFとみやま			31
10	赤枝 アールクラブ	小林 瀬戸内スポーツ少年団	小松(柚) 新芳クラブ	森山 高島卓球スポーツ少年団			32
11	大野 岡山城東高校	吉富(華) 六番卓球クラブ	山本 光南台中学校	市木 高島卓球スポーツ少年団			32
12	仲米 瀬戸南高校	応武 鹿田スポ少	直原 光南台中学校	公文 TFとみやま			32
13	赤木 岡山後楽館中学校	久山 高島卓球スポーツ少年団	小松(寿) 新芳クラブ	永広 E卓クラブ			36

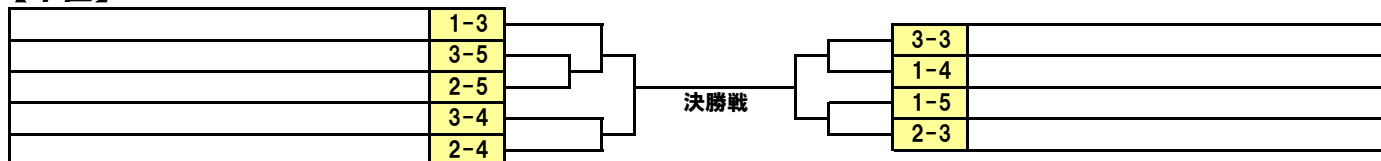
【男子シングルス 決勝トーナメント】

Aクラス

【上位】

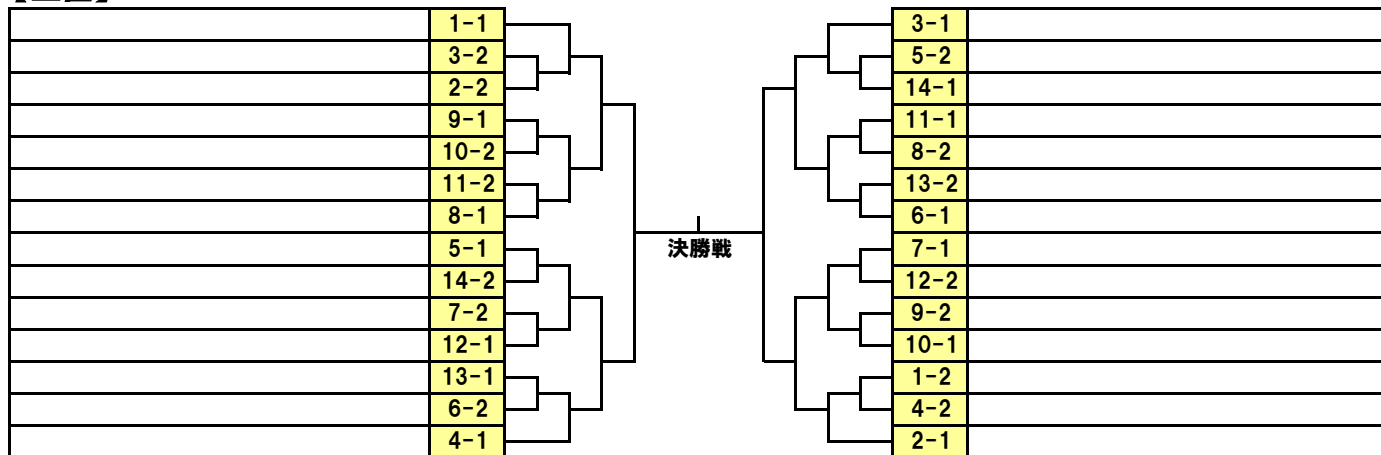


【下位】

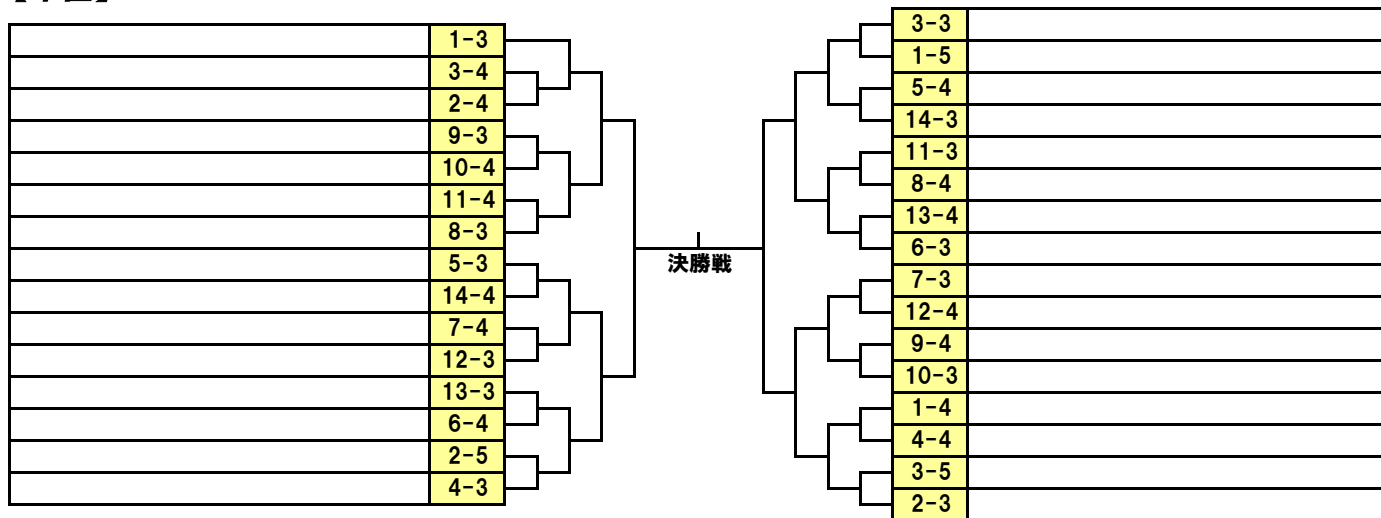


Bクラス

【上位】

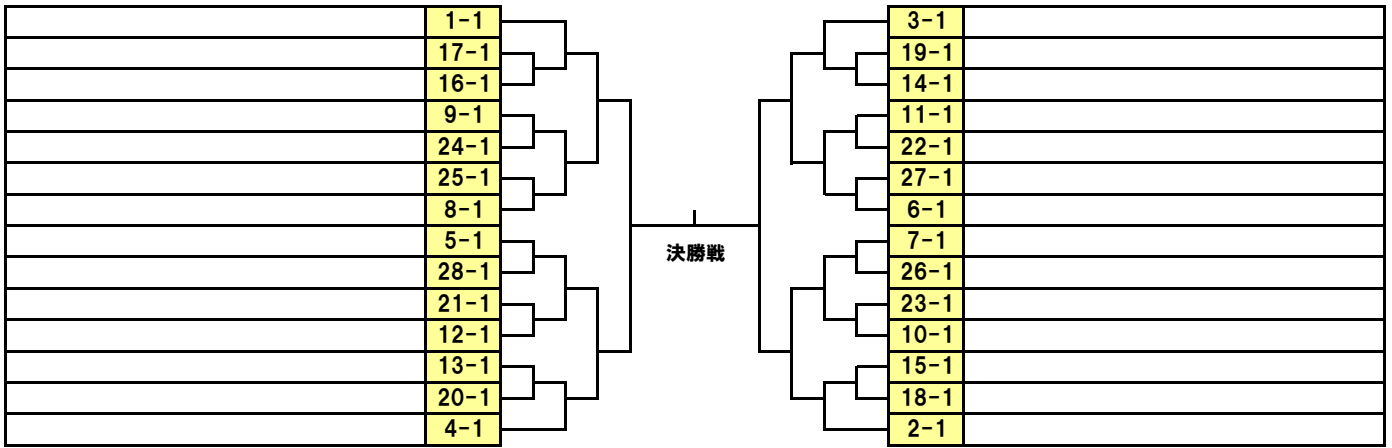


【下位】

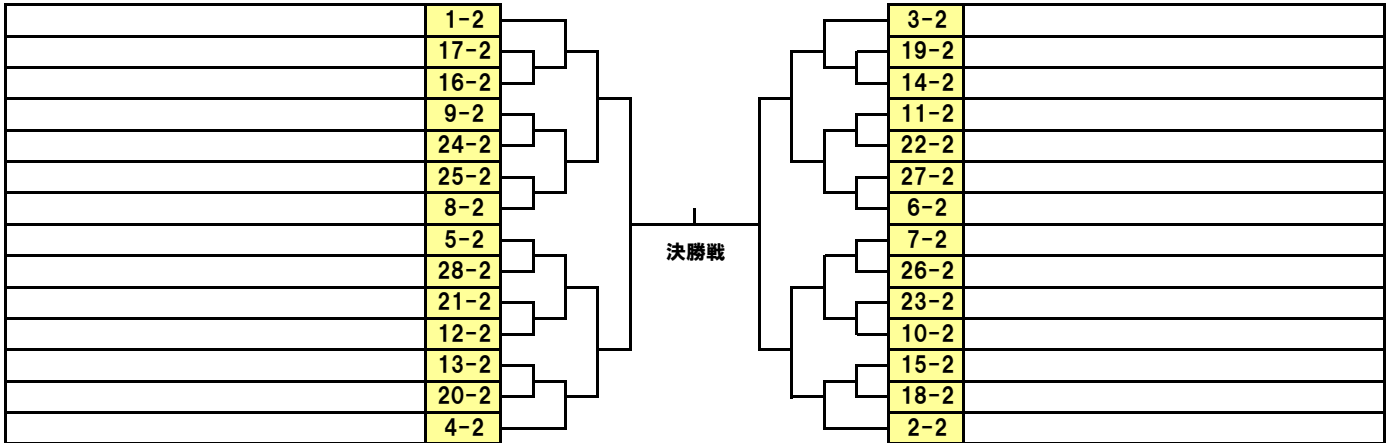


Cクラス

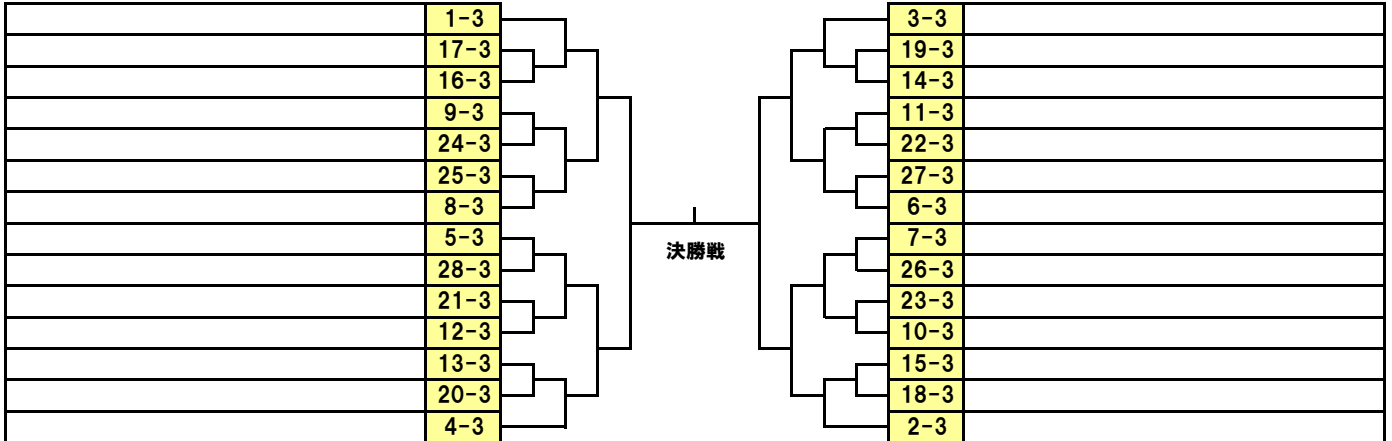
【1位グループ】



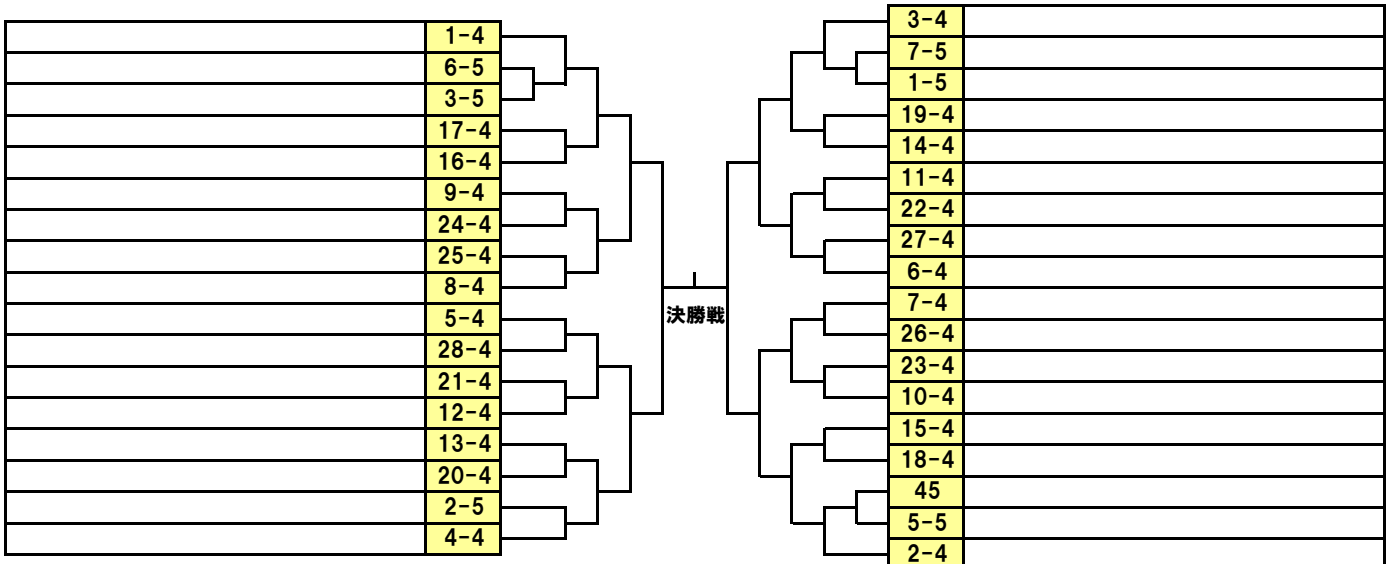
【2位グループ】



【3位グループ】



【4-5位グループ】



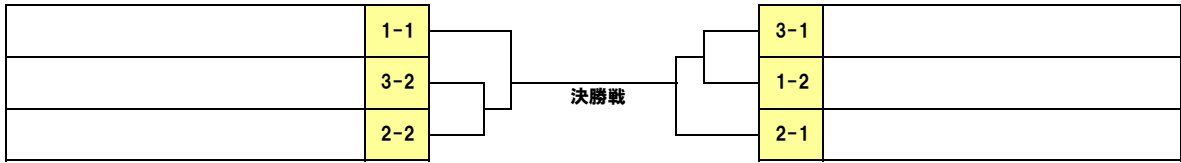
【女子シングルス 決勝トーナメント】

Aクラス

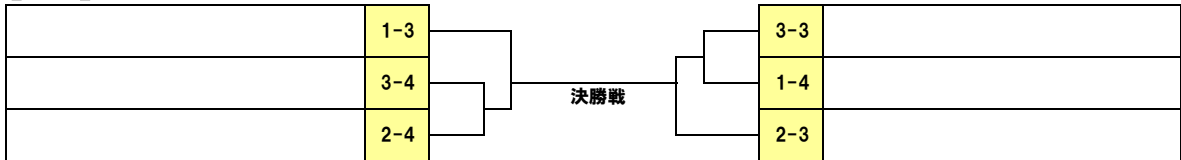
※決勝トーナメントなし

Bクラス

【上位】

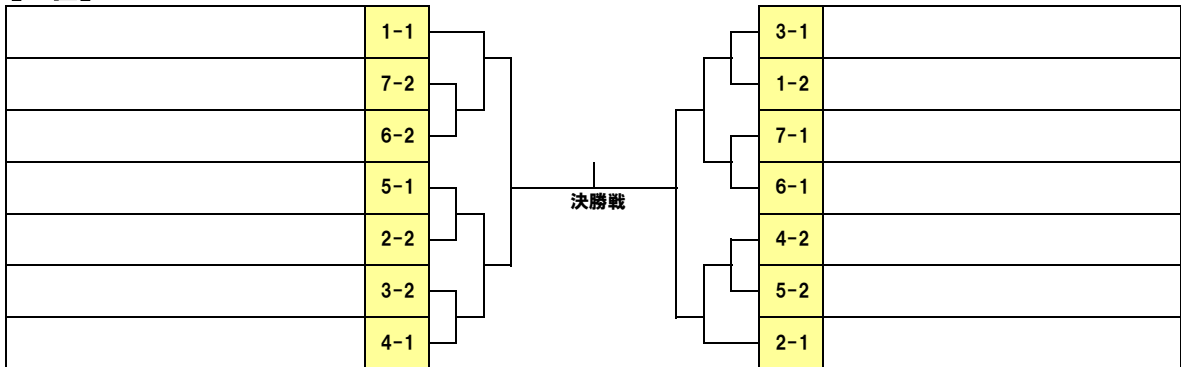


【下位】

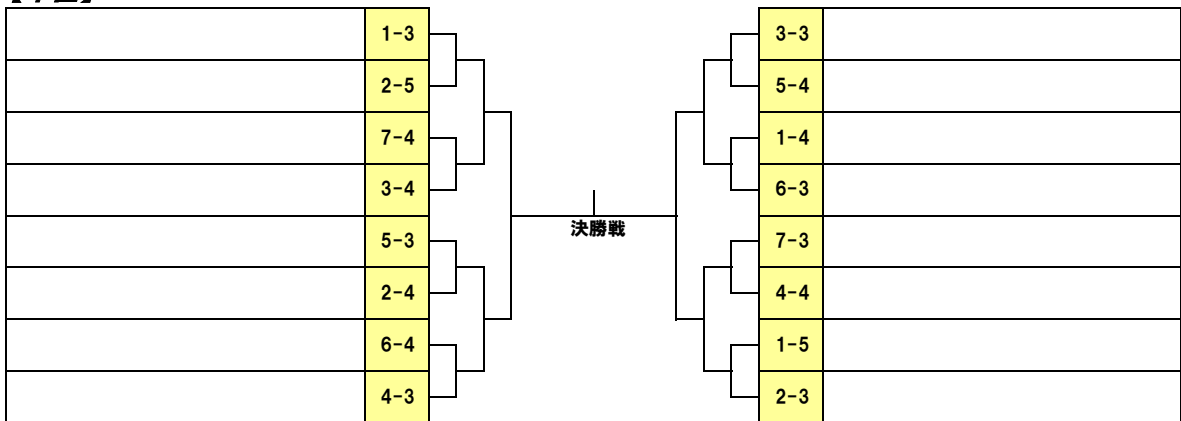


Cクラス

【上位】

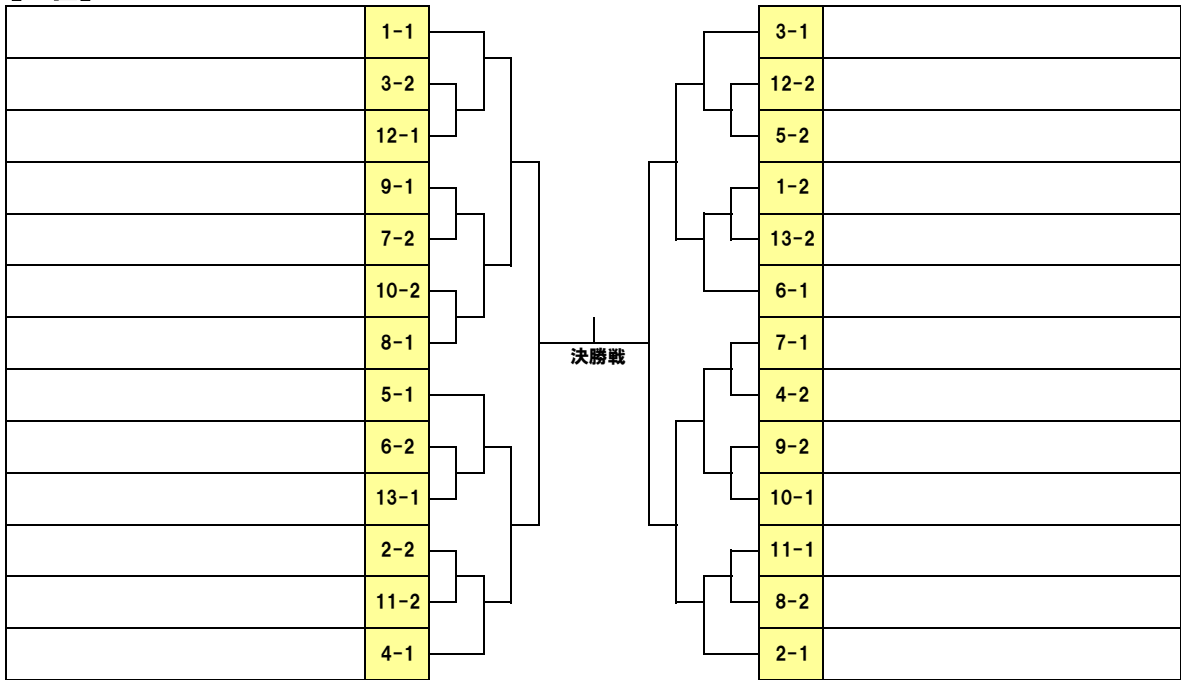


【下位】



Dクラス

【上位】



【下位】

