

## 【男子シングルス 予選リーグ】

## Aクラス

	①	②	③	④	⑤	⑥	コートNo.
1	大西 光南台中学校	濱野 岡山東商業高校	水野 岡山親卓会	赤尾 KDT			1
2	守屋 Rainbow	高森 Y.Y LINK	黒江 岡山商大附属高校	河野 岡山大学			1
3	福島 倉田クラブ	山脇 オートメカニック木山	桑田 岡山大学	谷藤 岡山親卓会			1
4	藤原(ひ) 岡山親卓会	松山 Y.Y LINK	山口 Rainbow	山中 岡山中央			2
5	犬飼 倉田クラブ	山崎 岡山親卓会	上杉 こなみクラブ	吉田 岡山東商業高校			2
6	岡本 Y.Y LINK	朝倉 team SMASH	田邊 岡山大学	縄田 E卓クラブ			2
7	神吉 山陽クラブ	岡 教友会	松本 岡山大学	藤田 Rainbow			3
8	松永 山陽クラブ	田中 KDT	竹内 岡山東商業高校	藤田 岡山大学			3
9	藤原(ゆ) 岡山親卓会	木山 オートメカニック木山	永井 倉田クラブ	小川 岡山大学			3

## Bクラス

	①	②	③	④	⑤	⑥	コートNo.
1	大垣 ユース・リゲイン	中川 岡山大学	八藤 岡山学芸館	月森 TFとみやま	馬見 KDT		4.5
2	松嶋 TFとみやま	水野 岡山親卓会	林 興陽高校	近藤 s☆star	玉橋 E-LIFE		4.5
3	坂本 興陽高校	山本 PEACE	本行 KDT	藤原 岡山親卓会	難波 Rainbow		4.5
4	角南 FTC	越智 岡山中央	諏訪 PEACE	宮脇 倉田クラブ	大山 岡山商大附属高校		6.7
5	大坪 岡山親卓会	亀井 KDT	塚崎 E卓クラブ	今村 岡山商大附属高校	綾塚 Rainbow		6.7
6	高山 オートメカニック木山	坂井 興除クラブ	小野 岡山中央	神原 こなみクラブ	柳澤 平井スポ少		6.7
7	門田 KDT	小森 ユース・リゲイン	中原 倉田クラブ	大野 岡山中央	森山 岡山大学		8.9
8	吉田 興除クラブ	高井 天晴れクラブ	丸尾 Rainbow	矢野 岡山商大附属高校	河相 倉田クラブ		8.9
9	榎原 FTC	吉原 PEACE	池田 s☆star	大枝 興陽高校	服部 KDT		8.9
10	武 岡山県庁	小柳 Rainbow	大北 岡山商大附属高校	安井 新芳クラブ	真野 興除クラブ		10,11
11	呉 倉田クラブ	小室 岡山商大附属高校	松山 オートメカニック木山	鷺田 P愛P	谷藤 KDT		10,11

【男子シングルス 予選リーグ】

Cクラス

	①	②	③	④	⑤	⑥	コートNo.
1	大森 倉田クラブ	仲村 E-LIFE	森本 興陽高校	秋山 team温羅	森 東岡山工業高校		10,11
2	道仙 伊島クラブ	池上 team SMASH	青井 たまのSC	田中 興陽高校	矢野 岡山東商業高校		12,13
3	西崎 芥子山クラブ	櫻木 瀬戸南高校	杉山 PEACE	平田 卓星会	井上 TFとみやま		12,13
4	阿部 岡山東商業高校	村尾 新芳クラブ	大野 岡山大学	笹木 E-LIFE	山田 瀬戸南高校		12,13
5	長谷川 s☆star	八田 瀬戸内スポ少	黒川 高島クラブ	近藤 team SMASH	八木 東岡山工業高校		14,15
6	尾納 倉田クラブ	安藤 ななく	宗平 s☆star	磯谷 team SMASH	増田 岡山東商業高校		14,15
7	山崎 E-LIFE	伊東 青江TTC	山手 FTC	大西 東岡山工業高校	山口 操明スポ少		14,15
8	荒井 FTC	小畑 ななく	谷口 チーム53	中曾 PEACE	太田(二) TFとみやま		16,17
9	江原 岡山卓球ベテラン会	吉田 岡山東商業高校	那須 team温羅	上原 team SMASH	祇園 東岡山工業高校		16,17
10	本郷 倉田クラブ	岡本 team.KUWANAKA	山本 s☆star	田中 KDT	工藤 たまのSC		16,17
11	渡辺 ちゅうざんTTC	松田 E-LIFE	露無 新芳クラブ	串崎 東岡山工業高校	高田 team SMASH		18,19
12	黒田 たまのSC	成本 E卓クラブ	八木 チームうーたん	上田 岡山東商業高校	小林 TFとみやま		18,19
13	海老塚 KDT	中嶋 P愛P	諸見里 青江TTC	高須賀 TTT	太田(ゆ) TFとみやま		18,19
14	大賀 たまのSC	小山 team温羅	平澤 西C	熊澤 TFとみやま	元宗 team SMASH		20,21
15	森下 倉田クラブ	西山 東うね	藤村 E-LIFE	小川 team温羅	天羽 東岡山工業高校		20,21
16	澤村 KDT	岡本 玉野商工高校	竹原 Rainbow	平口 東岡山工業高校	綱嶋 s☆star		20,21
17	不破 岡山東商業高校	田口 team.KUWANAKA	横山 青江TTC	難波 岡山東商業高校	田中 たまのSC		22,23
18	藤井 E卓クラブ	西岡 ままかりクラブ	草池 岡山東商業高校	諏訪 PEACE	西田 TFとみやま		22,23
19	山田 高島クラブ	池上 P愛P	小川 TFとみやま	西江 青江TTC	濱野 新芳クラブ		22,23
20	古殿 E-LIFE	岡 ユース・リゲイン	坪井 PEACE	門井 玉野商工高校	小椋 新芳クラブ		24,25
21	猪崎 岡山東商業高校	武田 team温羅	中島 チーム53	松山 Y.Y LINK			26
22	本郷 東岡山工業高校	矢野 TFとみやま	松本 KDT	熊倉 一宮卓親クラブ			26
23	賀山 新芳クラブ	児子 team SMASH	坂本 ままかりクラブ	大森 岡山東商業高校			26

Dクラス

	①	②	③	④	⑤	⑥	コートNo.
1	遠藤 エバラ卓球会	那須 瀬戸内スポ少	田邊 ななく	金久 PEACE	朽谷 東岡山工業高校		42,43
2	奈爪 東岡山工業高校	山本 光南台中学校	森長 玉野商工高校	深井 瀬戸内スポ少	大西 PEACE		42,43
3	奥田 一宮卓親クラブ	虎谷 TFとみやま	安藤 東岡山工業高校	川嶋 光南台中学校	藤井 PEACE		42,43
4	小椋 新芳クラブ	李 平井スポ少	三浦 PEACE	小幡 瀬戸南高校	栗坂 東岡山工業高校		44,45
5	高原 チーム53	成安 東岡山工業高校	片山 青江TTC	杉原 s☆star	住田 光南台中学校		44,45
6	松本 KDT	安藤 高島卓球スポ少	武 妹尾卓球クラブ	岩崎 東岡山工業高校	高畑 玉野商工高校		44,45
7	佐々木 PEACE	難波 ななく	山下 東岡山工業高校	吉田 高島卓球スポ少	岡崎 光南台中学校		46,47
8	横山 東岡山工業高校	池田 操明スポ少	今井 興陽高校	福井 青江TTC	吉岡 高島卓球スポ少		46,47
9	佐伯 岡山東商業高校	笠石 PEACE	岸本 TFとみやま	藤原 玉野商工高校	岡本 光南台中学校		46,47
10	三宅 興陽高校	千田 妹尾卓球クラブ	川本 桃ヶ丘卓球クラブ	中川 岡山東商業高校	井上 TFとみやま		48,49
11	塩見 青江TTC	角田 平井スポ少	小林 新芳クラブ	那須 PEACE			50
12	石井 妹尾卓球クラブ	門野 新芳クラブ	安田 ななく	賀門 PEACE			50
13	中村 興陽高校	猪木 チームオルガ	藤原 TFとみやま	金森 桃ヶ丘卓球クラブ			50

【女子シングルス 予選リーグ】

Aクラス							
	①	②	③	④	⑤	⑥	コートNo.
1	小笹 岡山親卓会	内田 岡山東商業高校	浜 新芳クラブ	熊瀬 こなみクラブ	西崎 岡山城東高校		35,36
2	坂口 瀬戸南高校	大西 山陽クラブ	田中 めだかクラブ	長谷川 新芳クラブ			37

Bクラス							
	①	②	③	④	⑤	⑥	コートNo.
1	今井 岡山東商業高校	小川 岡山商大附属高校	西村(ゆ) ラブ・イレブン	家野 ラッキーズ			37
2	浮田 ラッキーズ	今井 TFとみやま	井関 岡山東商業高校	池田 PEACE			37
3	藤原 こなみクラブ	西村(き) ラブ・イレブン	松木 MONJARU	上之原 岡山東商業高校			38
4	辻田 岡山商大附属高校	今田 こなみクラブ	金 岡山東商業高校	松山 Y.Y LINK			38
5	藤原 岡山東商業高校	溝口 岡山商大附属高校	西村 TFとみやま	藤井 新芳クラブ			38
6	本吉 ピンポン備前	石原 岡山東商業高校	佐藤 FTC	岩田 Rainbow			39

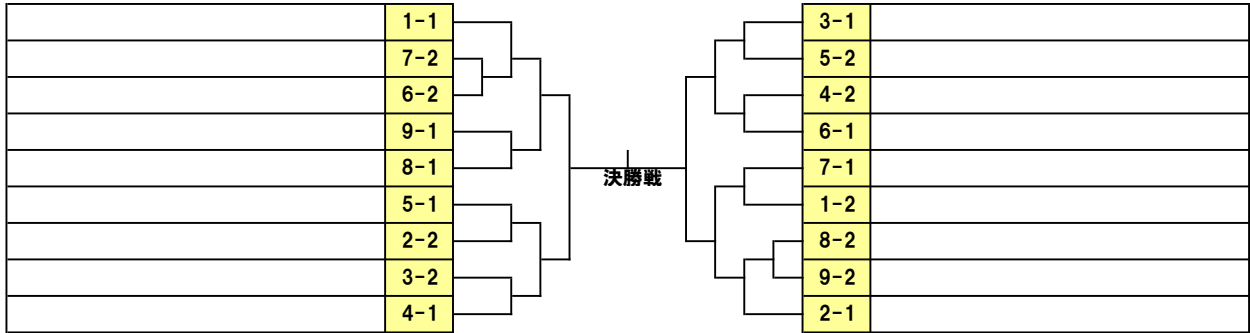
Cクラス							
	①	②	③	④	⑤	⑥	コートNo.
1	伊関 ゼロ・クラブ	安藤 E-LIFE	上田 TFとみやま	吉富 六番卓球クラブ	仲米 瀬戸南高校		35,36
2	林 玉野田井クラブ	湯浅 岡山東商業高校	福嶋 ななく	虎谷 TFとみやま	磯山 ふれんず		35,36
3	西村 TFとみやま	林 PEACE	山口(ひ) 新芳クラブ	谷口 E-LIFE			39
4	久山 PEACE	佐藤 ゼロ・クラブ	佐々木 TFとみやま	武田 team温羅			39
5	山本 Hibi卓Club	高屋 ちゆうざんTTC	三宅 ななく	山口(ゆ) 新芳クラブ			40
6	片岡 ピンポン備前	有藤 アールクラブ	小林 TFとみやま	平田 萩原卓球教室			40
7	難波 玉野TTC	門野 新芳クラブ	木村 Hibi卓Club	藤原 六番卓球クラブ			40
8	赤迫 岡山東商業高校	公文 TFとみやま	大森 六番卓球クラブ	牧野 ピンポン備前			41
9	大館 E卓クラブ	小松 新芳クラブ	石川 ななく	大森 ミント			41

Dクラス							
	①	②	③	④	⑤	⑥	コートNo.
1	光畑 アールクラブ	山田 瀬戸内卓球スポ少	安藤 高島卓球スポ少	佐藤 PEACE			53
2	綱島 岡山県庁	水野 六番卓球クラブ	佐々木 TFとみやま	久山 高島卓球スポ少			53
3	片岡 めだかクラブ	中嶋 アールクラブ	上田 TFとみやま	市木 高島卓球スポ少			53
4	花房 ポピーズ	赤枝 アールクラブ	姚 TFとみやま	田中 PEACE			54
5	岡田 チーム・F	田口 瀬戸南高校	深井 瀬戸内卓球スポ少	内山 PEACE			54
6	横山 チーム53	吉富 六番卓球クラブ	山本 TFとみやま	楠木(碧) 新芳クラブ			54
7	大間 青江TTC	小松 新芳クラブ	小畑 ななく	光田 高島卓球スポ少			55
8	牧浦 瀬戸南高校	影山 ななく	山本 s☆star	堀 PEACE			55
9	大塚 TFとみやま	納所 青江TTC	森山 高島卓球スポ少	國光 新芳クラブ			55
10	三宅 ななく	小西 瀬戸内卓球スポ少	山口 操明スポ少	清水 新芳クラブ			56
11	川口 PEACE	楠木(愛) 新芳クラブ	花本 瀬戸南高校	永広 E卓クラブ			56

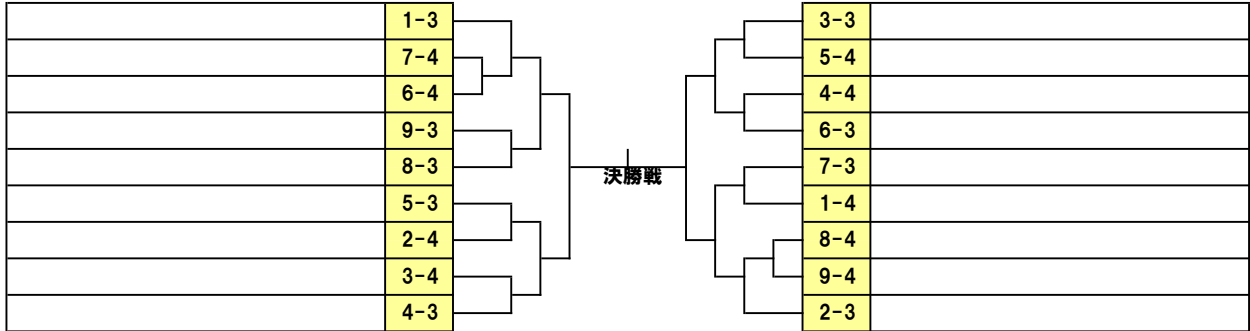
**【男子シングルス 決勝トーナメント】**

**Aクラス**

**【上位(1~2位)トーナメント】**

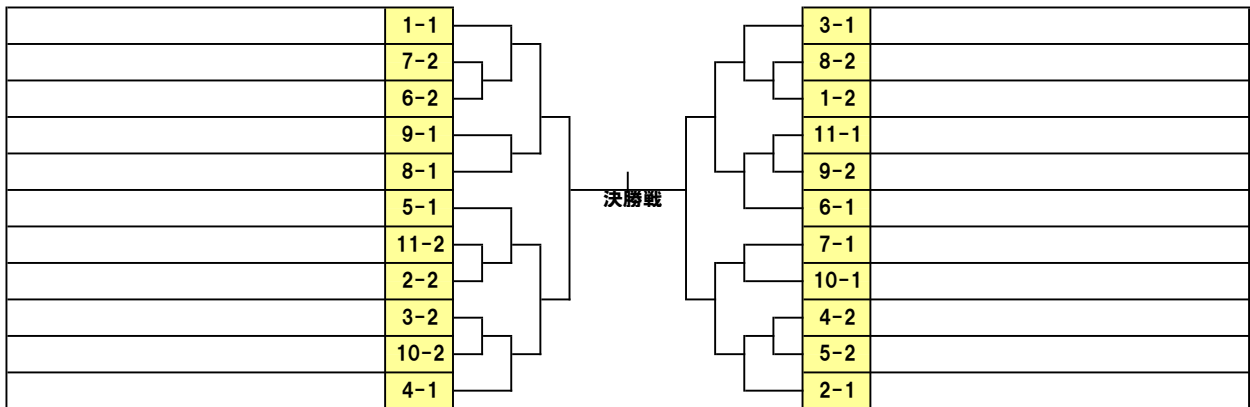


**【下位(3~4位)トーナメント】**

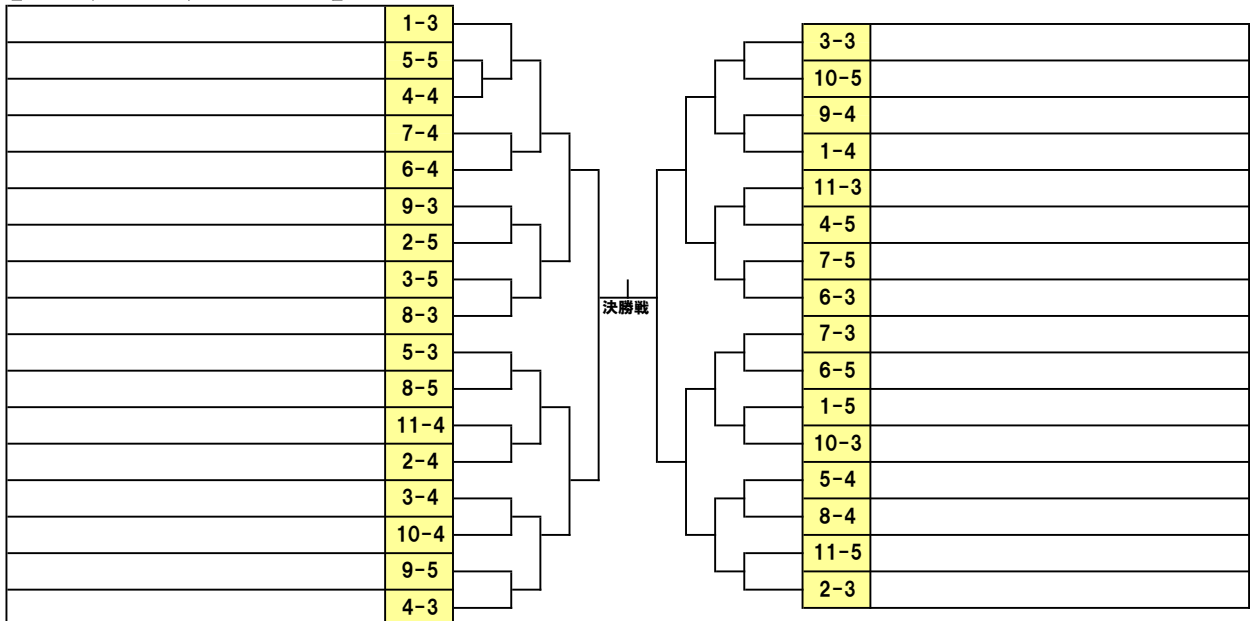


**Bクラス**

**【上位(1~2位)トーナメント】**



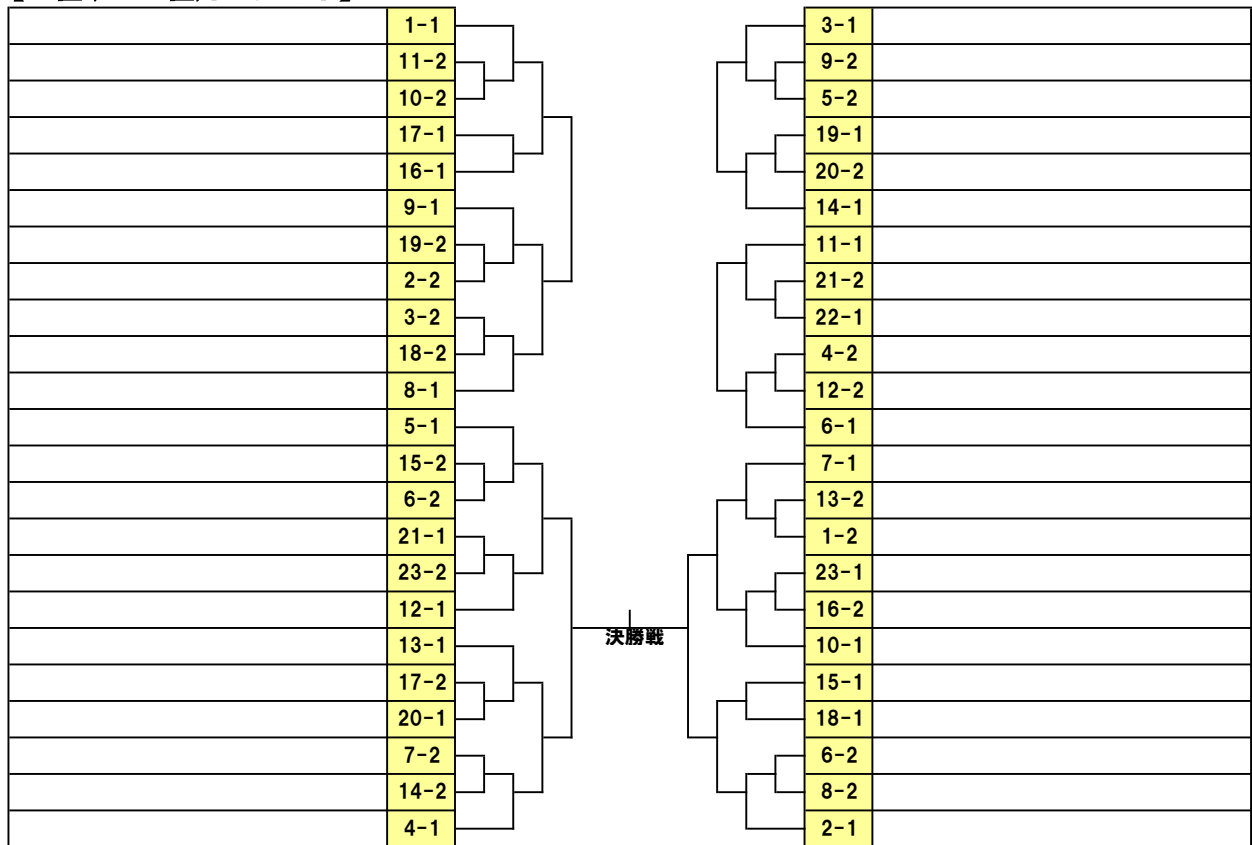
**【下位(3~5位)トーナメント】**



【男子シングルス 決勝トーナメント】

Cクラス

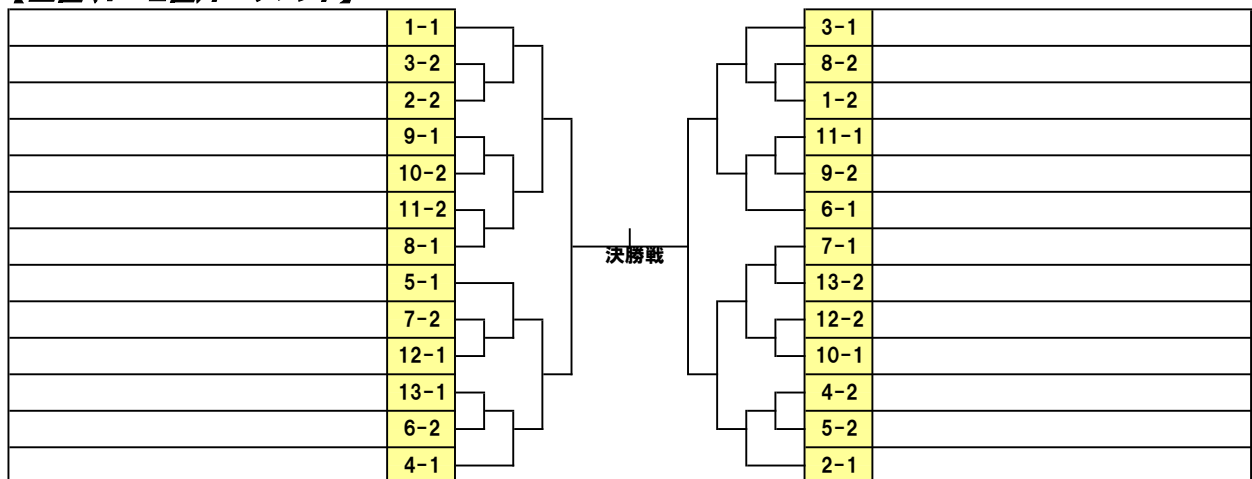
【上位(1~2位)トーナメント】



【下位(3~5位)トーナメントは無し】

Dクラス

【上位(1~2位)トーナメント】



【下位(3~5位)トーナメントは無し】

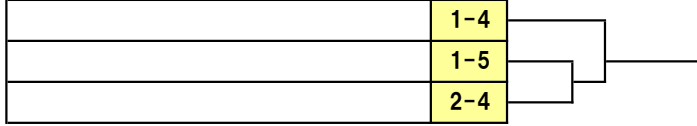
**【女子シングルス 決勝トーナメント】**

**Aクラス**

**【上位(1~3位)トーナメント】**

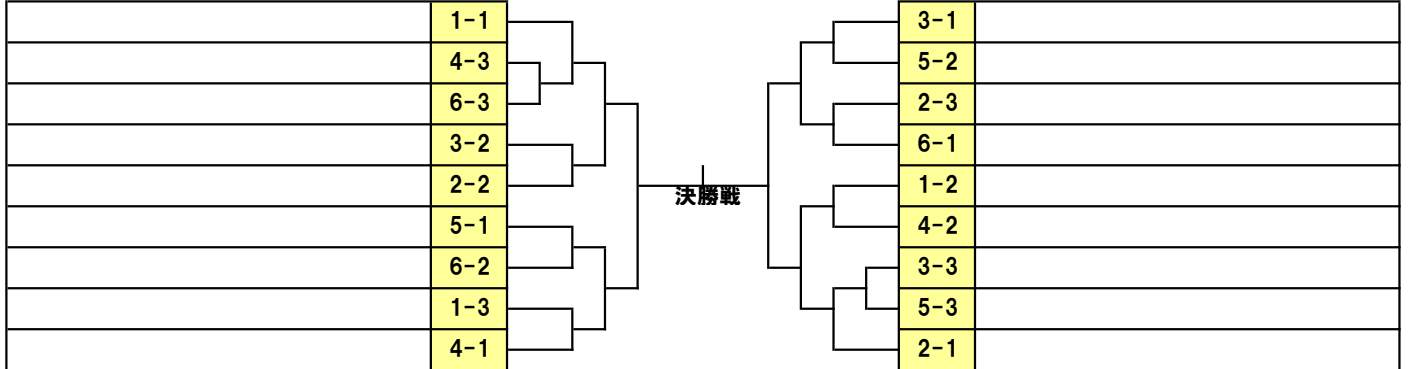


**【下位(4位)トーナメント】**



**Bクラス**

**【上位(1~3位)トーナメント】**



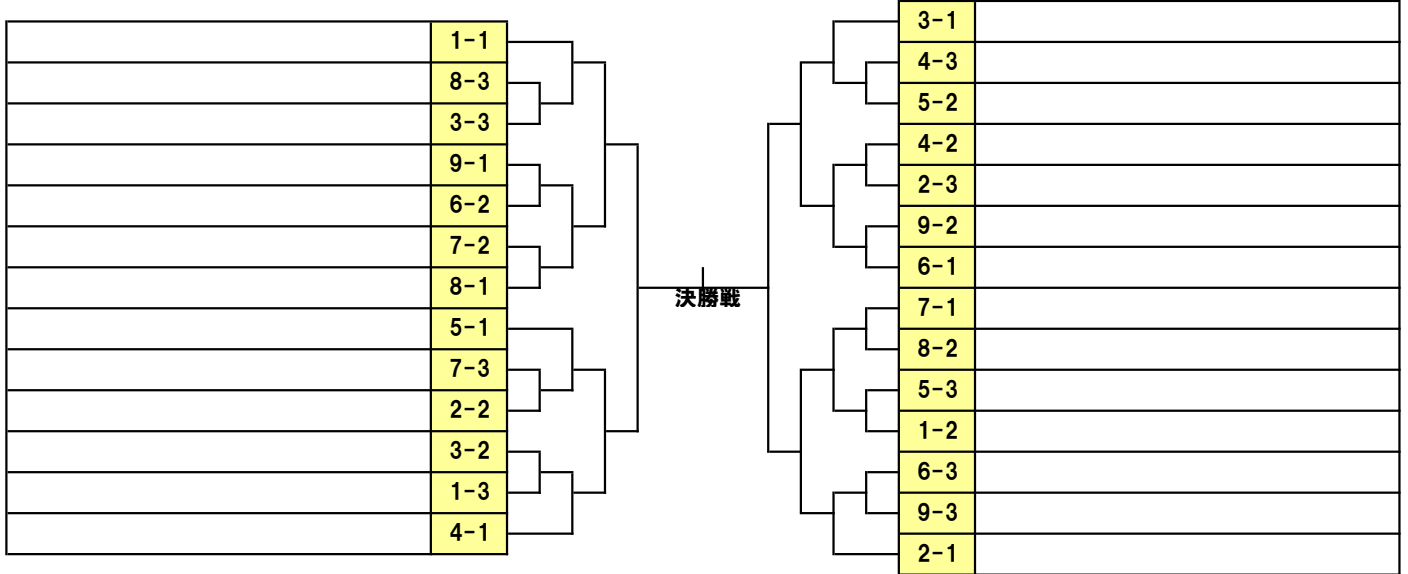
**【下位(4位)トーナメント】**



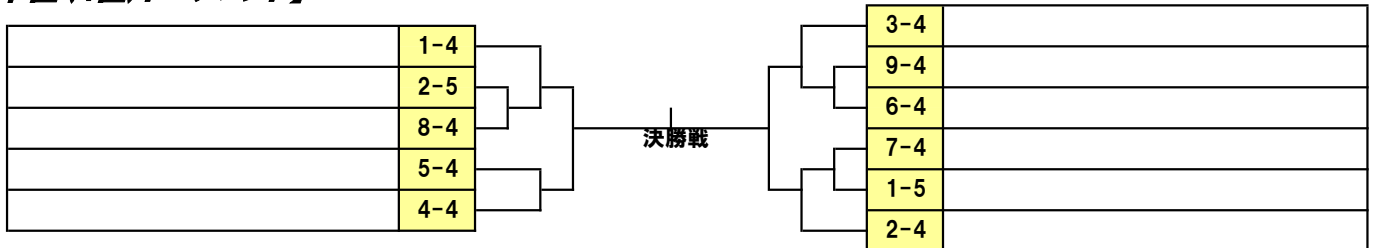
# 【女子シングルス 決勝トーナメント】

## Cクラス

### 【上位(1~3位)トーナメント】

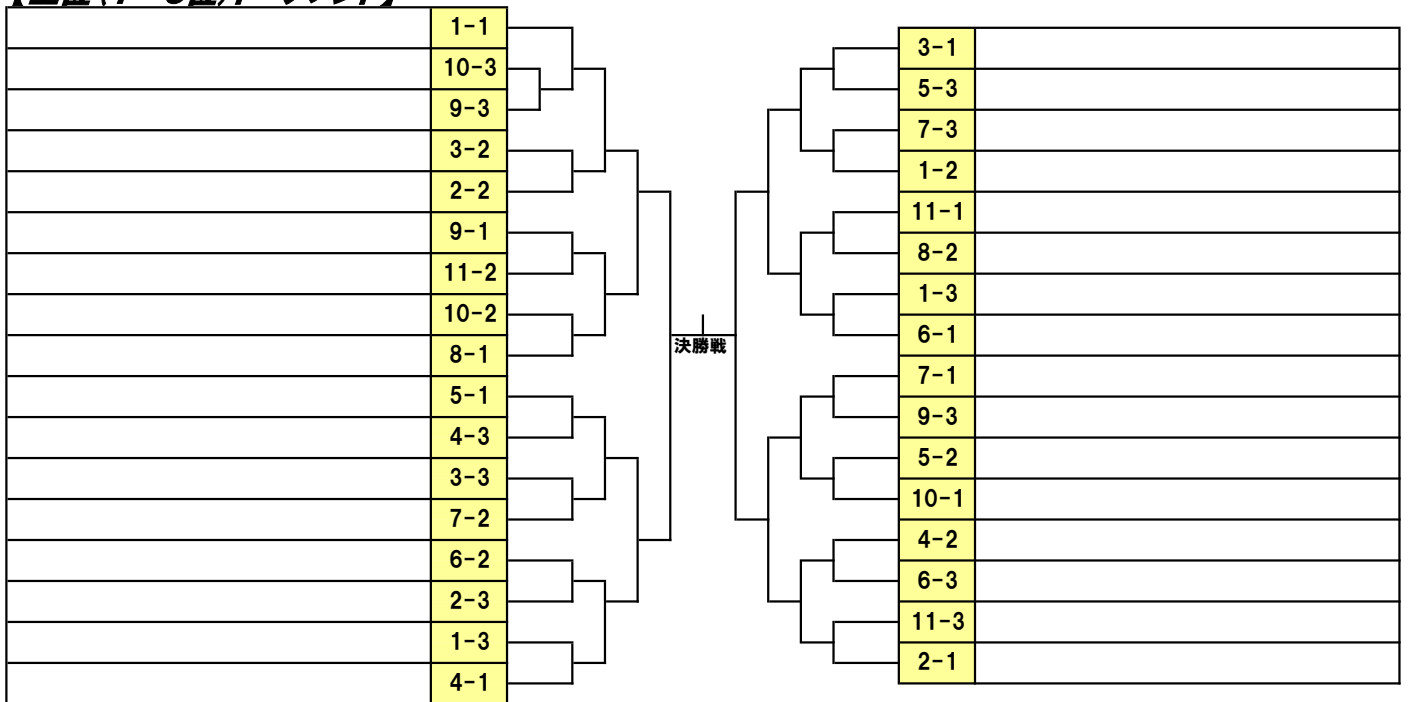


### 【下位(4位)トーナメント】



## Dクラス

### 【上位(1~3位)トーナメント】



### 【下位(4位)トーナメント】

