

Aクラス 予選リーグ

	①	②	③	④	⑤	コートNo.
1	倉田クラブ	ユースリゲイン	ナミーズ	岡山中央	岡山大学	11~13
	川口	-	-	入江	-	
2	天晴れクラブ	岡山親卓会	岡山中央	倉田クラブ	興除クラブ	14~16
	-	-	秀浦	横山	-	

Bクラス 予選リーグ

	①	②	③	④	⑤	コートNo.
1	岡山卓球ベテラン会	モンキーズ	Rainbow	P愛P		1~2
	-	-	-	高原		
2	岡山市役所	興除クラブ	ふれんず	岡山商大附属高校		3~4
	-	-	-	今村		
3	岡山中央	平井スポーツ少年団	PEACE	ピンポン備前		5~6
	-	石倉	吉原	-		
4	横井卓球クラブ	岡山商大附属高校	玉野TTC	ままかりクラブ		7~8
	-	小室	-	-		
5	P愛P	PEACE	S☆star	平井スポーツ少年団		9~10
	山崎	諏訪	-	船橋		

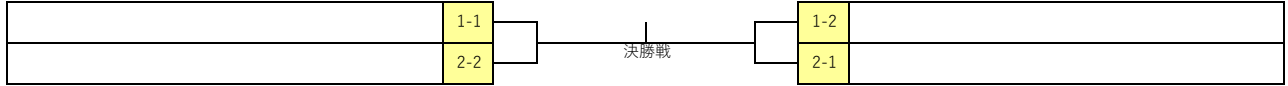
Cクラス 予選リーグ

	①	②	③	④	⑤	コートNo.
1	岡山卓愛会	チーム・F	天晴れクラブ	大野TTC		17~18
	藤元	政田	-	-		
2	倉田クラブ	岡山県庁	玉野TTC	芥子山クラブ		19~20
	森下	-	深川	-		
3	興除クラブ	岡山中央	倉田クラブ	高島クラブ		21~22
	-	-	白浜	古屋		
4	三友クラブ	玉野TTC	E-LIFE	新芳クラブ		23~24
	山本	大賀	志水	-		
5	ラッキーズ	ちゅうざんTTC	玉野田井クラブ	E卓クラブ		25~26
	-	-	三宅	塩成		
6	三友クラブ	MEC	S☆star	E卓クラブ		27~28
	坪田	丹上	-	黒坂		
7	高島クラブ	P愛P	チーム・F	倉田クラブ		29~30
	山田	-	近藤	寺岡		
8	E卓クラブ	玉野田井クラブ	上南スポーツクラブ	ミラクルズ		31~32
	成本	青井	-	-		
9	玉野TTC	モンキーズ	E-LIFE	中山家+		33~34
	黒田	-	末川	-		
10	MEC	桃花	E卓クラブ	平井スポーツ少年団		35~36
	羽崎	-	斎藤	-		
11	E-LIFE	岡山卓愛会	玉野サクラ草	FTC		37~38
	古谷	三原	-	-		

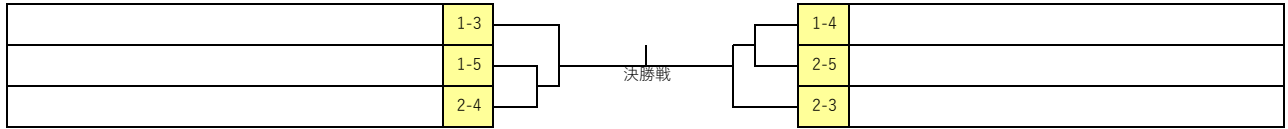
Dクラス 予選リーグ

	①/⑤	②/⑥	③/⑦	④/⑧	⑤	コートNo.
1	チーム・F	高島卓球クラブ少年団	ちゅうざんTTC	P愛P	アールクラブ	39~42
	渡部	-	-	-	-	
	内山下卓球クラブ	チーム・F	PEACE			
	-	山脇	-			

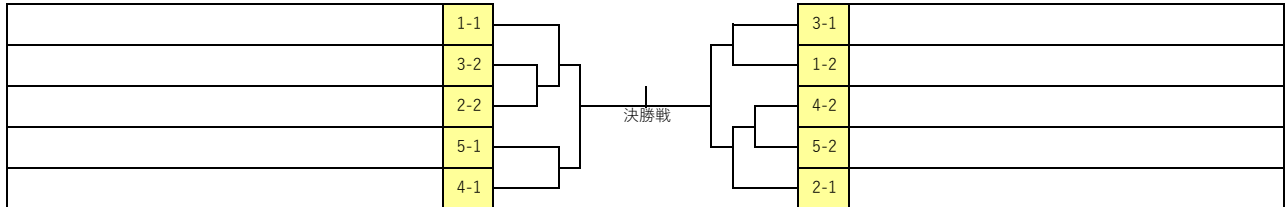
Aクラス 決勝トーナメント(上位)



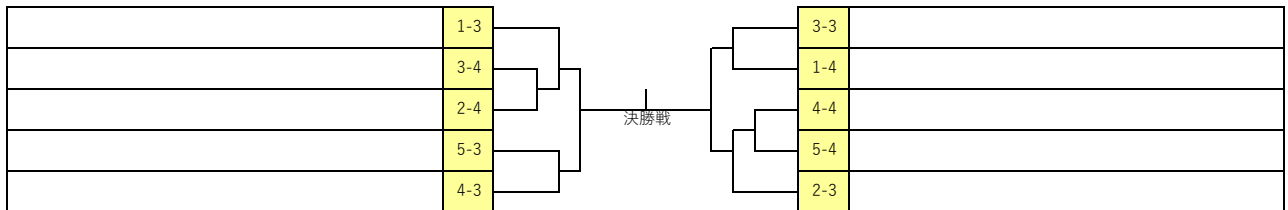
Aクラス 決勝トーナメント(下位)



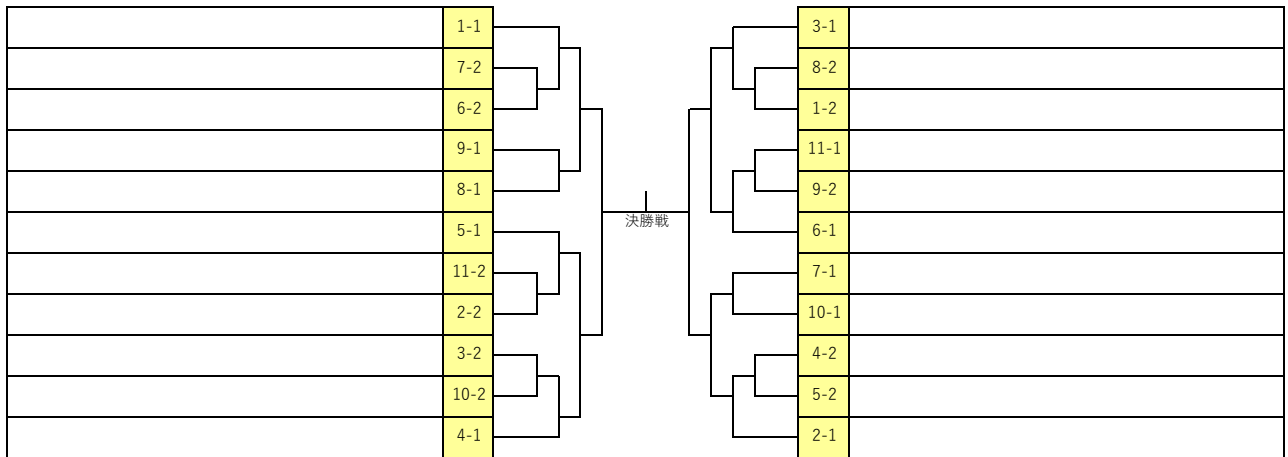
Bクラス 決勝トーナメント(上位)



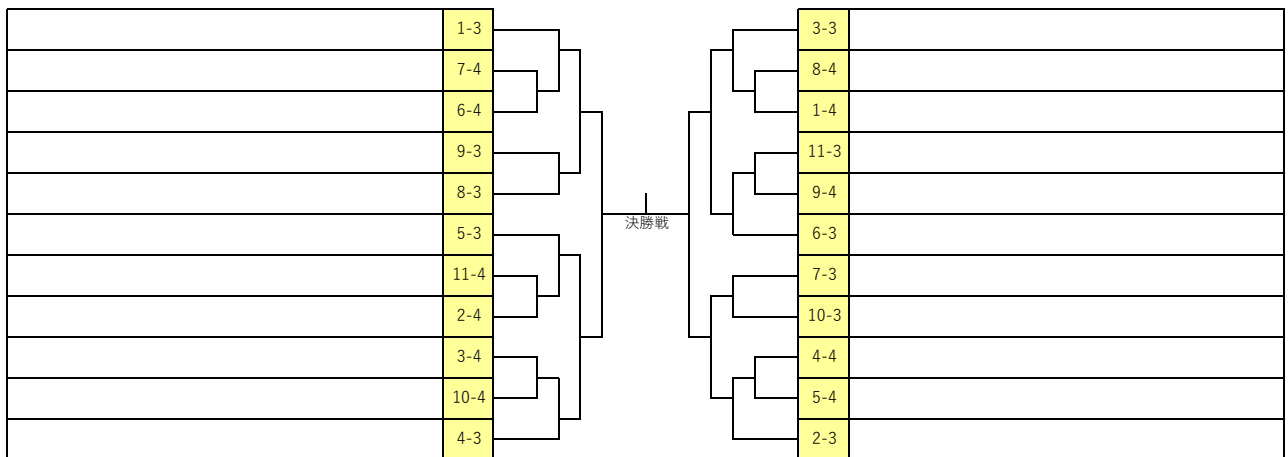
Bクラス 決勝トーナメント(下位)



Cクラス 決勝トーナメント(上位)



Cクラス 決勝トーナメント(下位)



Dクラス 決勝トーナメント(上位)

※ 決勝トーナメントなし (リーグ戦のみ)